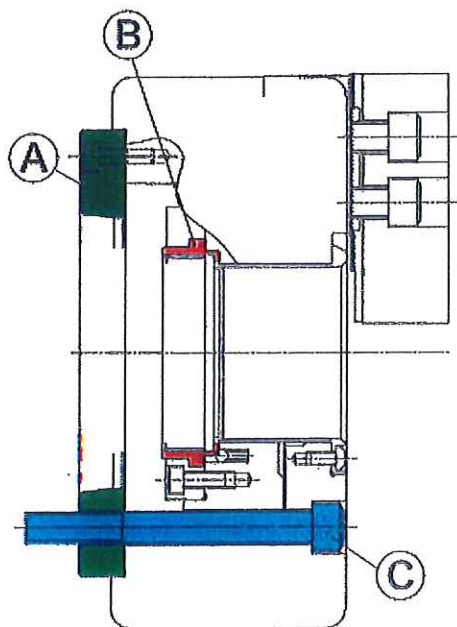
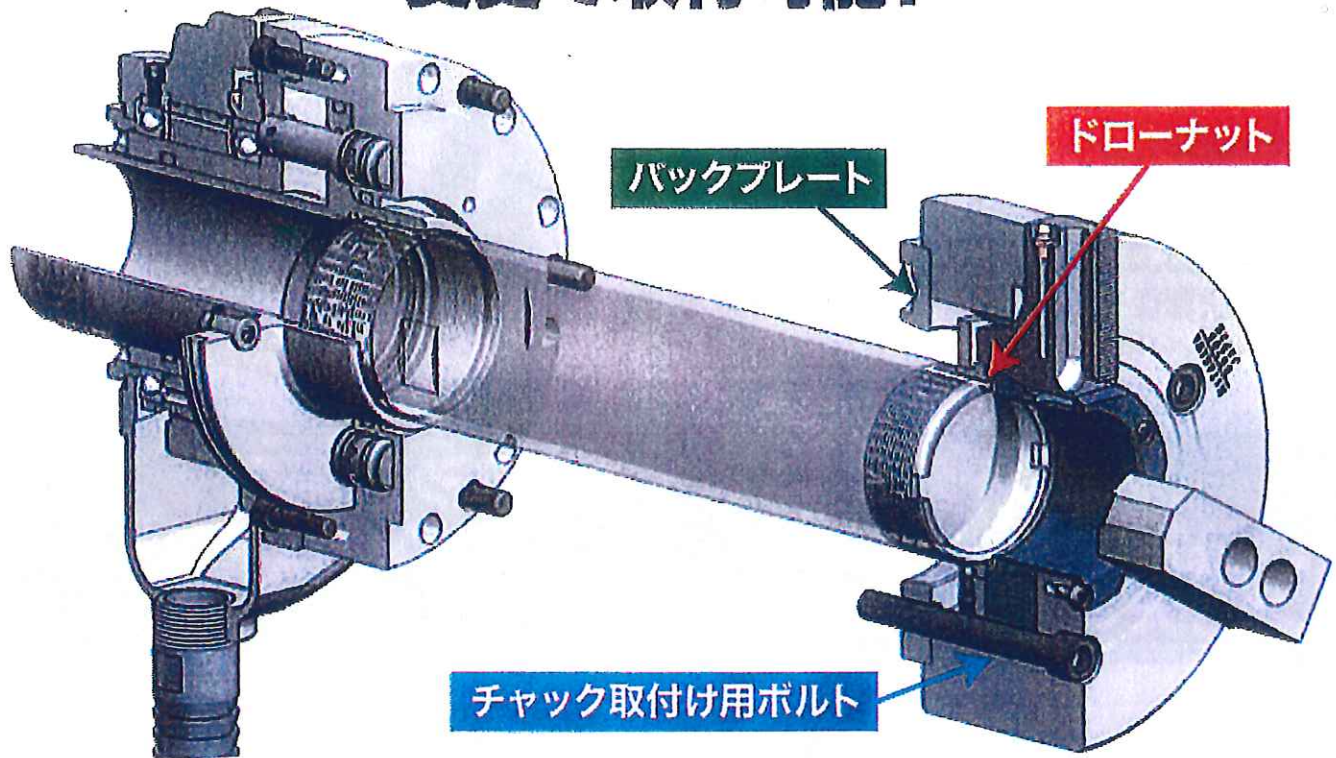


## ドローナット・バックプレート・ボルト等の 変更で取付可能!



- (A)** バックプレート
- (B)** ドローナット
- (C)** チャック取付け用ボルト



▲ BRシリーズの  
WEBサイトはこちらから

**kitagawa**

<https://www.kitagawa.com>  
<https://www.kiw.co.jp>

株式会社 北川鉄工所 キタガワグローバルハンドカンパニー  
Kitagawa Global Hand Company  
Kitagawa Corporation

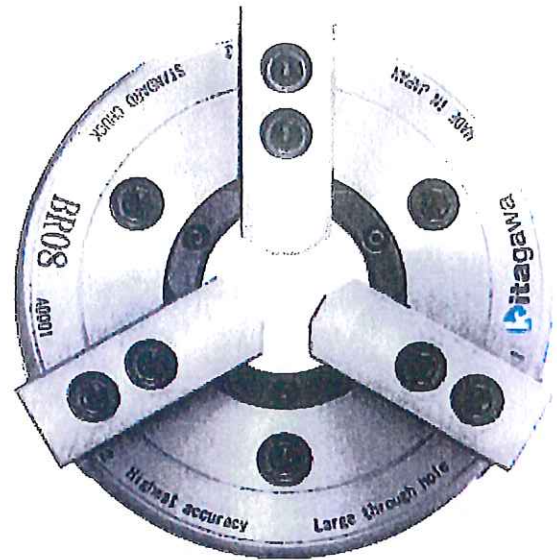
東京営業課 埼玉県さいたま市北区吉野町1-405-1  
仙台支店駐在 宮城県仙台市若林区大和町4-15-13  
名古屋営業課 愛知県名古屋市中川区上高畑2-62  
大阪営業課 大阪府大阪市住之江区北加賀屋3-2-9  
広島営業課 広島県府中市元町77-1  
九州支店駐在 福岡県福岡市博多区板付7-6-39

〒331-9634  
〒984-0042  
〒454-0873  
〒559-0011  
〒726-8610  
〒812-0888

Tel.(048)667-3469  
Tel.(022)232-6732(代)  
Tel.(052)363-0371(代)  
Tel.(06)6685-9065(代)  
Tel.(0847)40-0541  
Tel.(092)501-2102(代)

Fax.(048)663-4678  
Fax.(022)232-6739  
Fax.(052)362-0690  
Fax.(06)6684-2025  
Fax.(0847)46-1721  
Fax.(092)501-2103

Next Generation  
Standard Chuck **BR**  
SERIES



- BR06/08/10インチの3サイズに対応
- 把握精度0.01mmT.I.R.以下を実現
- ジョー脱着後も再現精度0.01mmT.I.R.以下  
※オプションのTnut-Plus使用時

次世代標準チャックBRシリーズ  
交換バックアップキャンペーン

対象期間:2020年3月1日~2020年9月30日

当社製既存チャック※から次世代標準チャックBRシリーズへの交換をサポート!

※対象型式:B-06/08/10、B-206/208/210、BB206/208/210

※他社メーカーから取替え、工作機械メーカー様への支給品チャックは、対象外といたします。

BRチャック取付け作業 ▶▶▶ **無償対応**

お客様会社名: \_\_\_\_\_

ご担当者名: \_\_\_\_\_

住所: \_\_\_\_\_

電話: \_\_\_\_\_ FAX: \_\_\_\_\_

機械メーカー: \_\_\_\_\_ 型式・機番: \_\_\_\_\_

現在ご使用チャック型式: \_\_\_\_\_

現在ご使用シリンダ型式: \_\_\_\_\_

〒431-0442 静岡県湖西市古見1154番地の7  
株式会社 アクティーツール

TEL 053-576-0600  
FAX 053-576-4261

お問い合わせ先